

電動空氣碟閥

BUTTERFLY DAMPER WITH MOTOR

DV10 Series



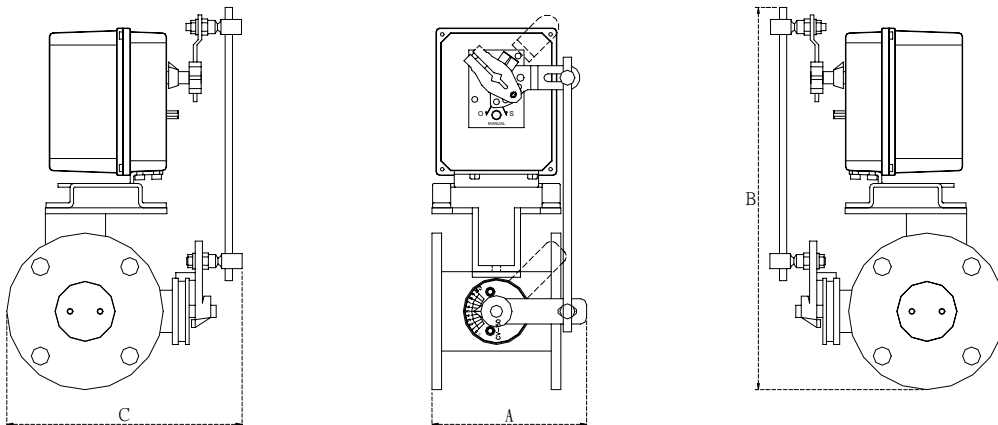
It used auto regulators about all kinds of industry gas ,especially for automatic control air capacity burner. It has high compact, high accurate, rigid, durable, and first-class looks. If all kinds of burn collocate it, it could be raise it's looks and worth.

本產品使用於各種工業氣體之自動調量控制，尤其運用於工業爐燃燒機空氣量之自動控制。它具有高關閉密合度、高調量精確度，堅固耐用外，外觀更是一流；各種爐具之燃燒系統搭配本產品，可提高整體外觀之氣派更大大提昇該設備之價值。

- Beautiful appearnace and first-class looks. 外觀一流、氣派非凡。
- It is not occupy space and simple structure. 不佔空間、外型精巧。
- It has two open angle indicate and easily adjustable. 雙面開度指示清晰、操作容易。
- Complete with specification and caliber complete. 規格齊全 2"3"4"5"6"、口徑齊備。
- It has PID proporautre control or On-Off control or manual control and everything needed is there. PID 演算無段比例控制、On-Off 方式控制及手動定值控制一應俱全。

尺寸圖

EXTERNAL DIMENSIONS



| DV10- | 口徑 5K/Flange | A (mm) | B (mm) | C (mm) |
|--------|--------------|--------|--------|--------|
| DV10-1 | 50A (2") | 130 | 320 | 198 |
| DV10-2 | 80A (3") | 130 | 360 | 246 |
| DV10-3 | 100A (4") | 130 | 385 | 266 |
| DV10-4 | 125A (5") | 140 | 415 | 301 |
| DV10-5 | 150A (6") | 153 | 440 | 331 |

規格

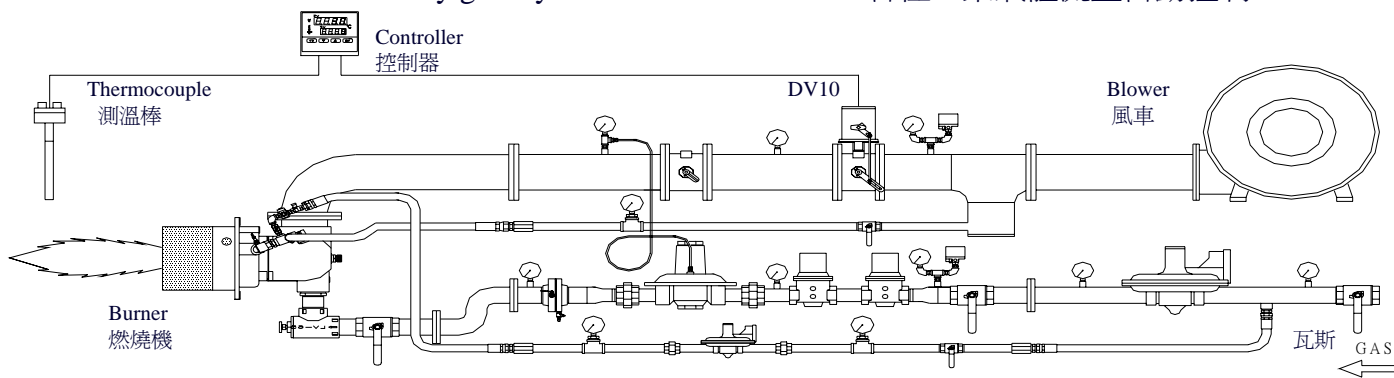
INFORMATION

| ITEM 項目 | CODE 編號 | SPECIFICATION 仕様 | |
|--------------------------|---------|------------------------------------|--------------------|
| Series 型號 | DV10- | Butterfly Damper With Motor 電動空氣碟閥 | |
| Input 入力 | 1 | Current 4~20mA DC | 電流無段比例隨動控制 |
| | 2 | Voltage 1~5V DC | 電壓無段比例隨動控制 |
| | 3 | Contact (2-position) | 二位置 ON-OFF 控制 |
| | 4 | Contact (3-position) | 三位置接點比例隨動控制 |
| Power Supply 電源 | 1 | 110V AC ±10% | 60Hz |
| | 2 | 220V AC ±10% | 60Hz |
| Volve Size 口徑 | 1 | 50A | (2" Jis 5K Flange) |
| | 2 | 80A | (3" Jis 5K Flange) |
| | 3 | 100A | (4" Jis 5K Flange) |
| | 4 | 125A | (5" Jis 5K Flange) |
| | 5 | 150A | (6" Jis 5K Flange) |
| | 2 | 30 Sec | 秒 |
| | 3 | 60 Sec | 秒 |
| | | | |
| Valve Body Material 閥體材質 | 1 | Cast Iron | 鑄鐵 |
| | 2 | Other | 其他 |

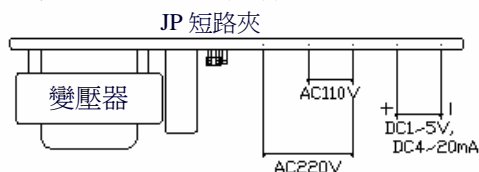
使用例

APPLICATION EXAMPLE

- All kinds of combustion air flow automatic control. 各種燃燒機空氣流量自動控制
- All kinds of industry gaseity flow automatic control 各種工業氣體流量自動控制



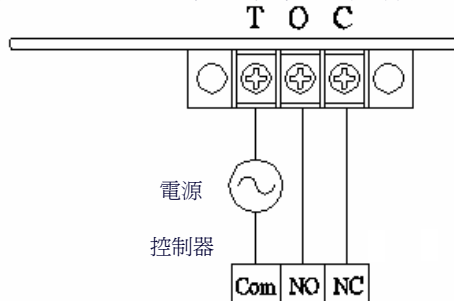
電流或電壓入力之接線圖



註：JP 短路夾

| | | | |
|---------|----|----|----|
| 110V AC | 灰色 | 紅色 | 黑色 |
| 220V AC | 線 | 線 | 線 |

接點入力 (二或三位置) 接線圖



TAIRO CORPORATION TAIWAN

