

SHIMADEN

FP23シリーズ

プログラム調節計



高度なプロセス制御に対応!!

温度 °C
 圧力 MPa
 流量 m/s
 etc.

二種類のプログラムが同時に実行可能

高性能プログラム調節計

FP23シリーズ



プログラムパターン数

最大20パターン

プログラムステップ数

最大400ステップ

高精度 $\pm(0.1\%FS + 1\text{digit})$

高速 サンプルング周期100msec

2ch仕様時も
100msec

マルチ入力

熱電対
 測温抵抗体
 直流電圧
 直流電流

すべてOK



2ch仕様では、各chごと個別に設定できます
 電流入力はシャント抵抗250 外付け

赤外線通信による簡単セットアップ

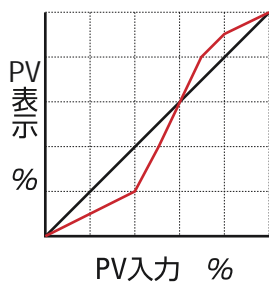


USB接続

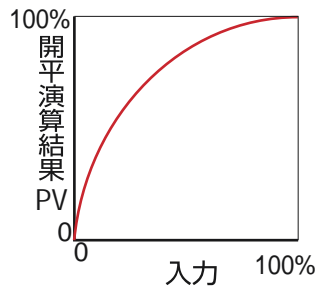
専用セットアップソフトで簡単設定
 各種パラメータの読み書きができます
 ファイルに保存・読出し可能

折線近似、開平演算機能

非線形信号入力を直線化
 近似ポイント数 最大11点

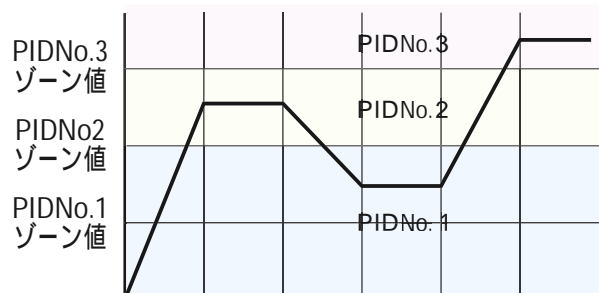


流量など自乗特性をもった
 信号の直線化



豊富なPID

- ステップごとに10種類のPIDNo.より選択可能
- ゾーンPIDによる制御も可能(最大10ゾーン)



見やすさ、使いやすさを徹底追求

大型LED5桁2段、128×32ドットLCDによる高視認性

PV表示部

測定値 (PV) 表示
CH2ランプ点灯時CH2PV表示
エラーメッセージ表示

SV表示部

目標設定値 (SV) 表示
CH2ランプ点灯時CH2SV表示
PV2ランプ点灯時CH2PV表示
エラーメッセージ表示

LCD表示部

パターン / ステップNo.表示
出力表示 (数値とバーグラフ)
チャンネル表示
各種設定パラメータ表示



ステータスランプ表示部

RUN : プログラム待機中点滅
 : プログラム実行中点灯
HLD : プログラムの一時停止中に点灯
MAN : 手動動作 (MAN) 実行時点滅
FIX : FIXモード時点灯
EV1 ~ 3 : イベント出力ON時点灯
DO1 ~ 5 : 外部制御出力ON時点灯
EXT : DIにてスタートパターンNo.
 選択時点灯
COM : 通信モード時点灯
AT : オートチューニング実行中点滅
OUT1,2 : 調節出力モニターランプ

赤外線通信部

専用アダプタによる赤外線通信
受・発光部

キースイッチ部

DISP : 基本画面への移行
 : 表示モードへの切換
GRP : 画面グループへの移行
SCRN : グループ内画面への移行
 : 変更・設定パラメータの選択
 : 数値の増減、桁移動
ENT : 数値、データの登録
STEP : ステップNo. の切換
PTN : パターンNo. の切換

LCD 4行表示による対話方式で パラメータ設定が簡単

各仕様に応じた表示モード

独立2チャンネル制御



CH1---PV
CH2---PV
CH1---PTN No. STEP No. SV
CH2---PTN No. STEP No. SV

2入力演算制御



演算結果PV
SV
入力1
入力2

位置比例制御 (サーボ出力)

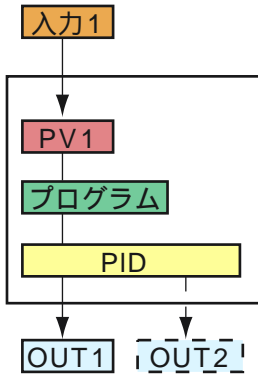


PV
SV
開度

多彩なアプリケーション

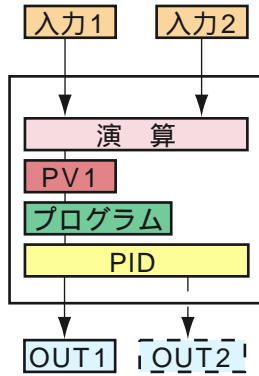
1チャンネル・2チャンネル制御

● 1入力演算制御



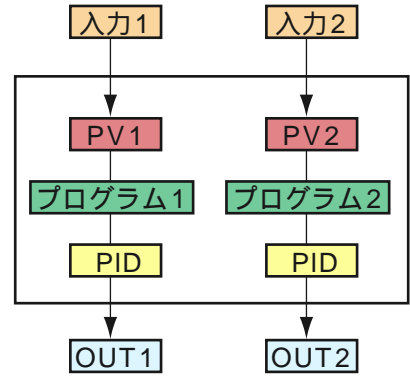
1出力(加熱冷却制御)も行えます

● 2入力演算制御(最大値,最小値,偏差値,平均値)



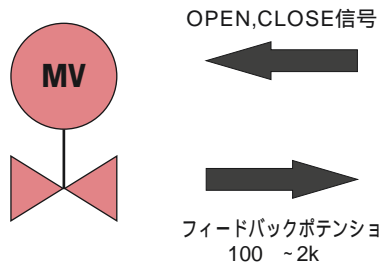
2出力(加熱冷却制御)も行えます

● 独立2チャンネル制御

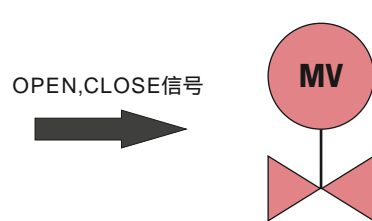


サーボ出力仕様 (コントロールモータ・モータバルブ制御)

フィードバックポテンシオメータあり



フィードバックポテンシオメータなし



フィードバックポテンシオメータ あり・なしどちらでも位置比例制御が行えます

豊富な入出力点数により、PLCなど外部機器との接続が容易

外部制御入力(DI)最大10点

プログラム制御実行/停止
プログラム制御停止
プログラム制御一時停止
プログラムステップ先送り
FIXモード
手動調節動作
論理演算入力
スタートパターンNo.選択



イベント出力3点,
外部制御出力最大13点
27種類の警報動作,各種ステータス出力,論理演算を出力

センサ用電源・・・24V DC

アナログ出力 最大2点
チャンネルごとのPV,SV,
偏差値,出力値,限度値を外部
へアナログ信号にて出力

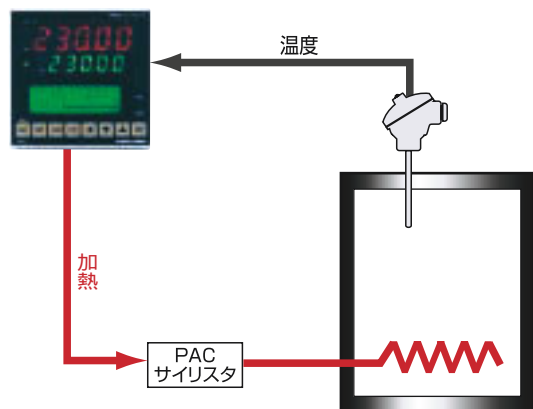
通信機能

シマデン標準プロトコルと
MODBUS通信プロトコルを
搭載

シヨンにお応えします

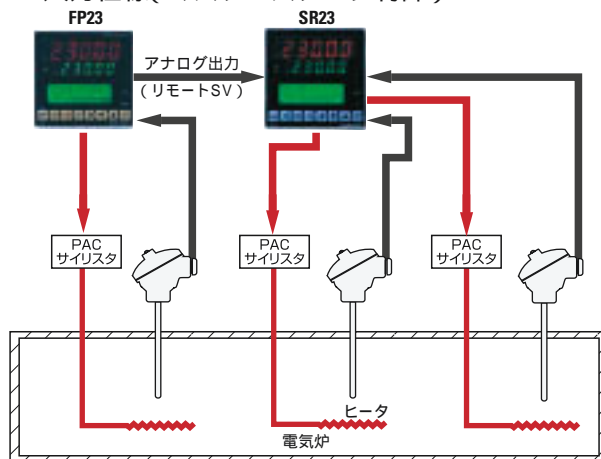
加熱制御

●一入力仕様



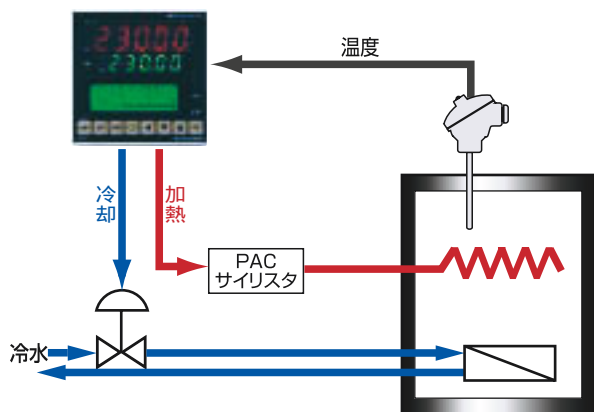
電気炉3ゾーンプログラム温度制御

●一入力仕様(マスタースレーブ制御)



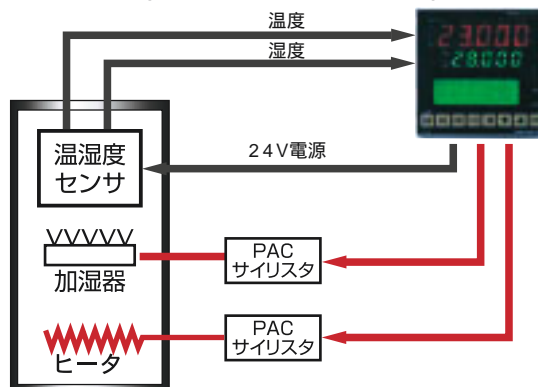
加熱冷却制御

●一入力仕様



恒温恒湿制御

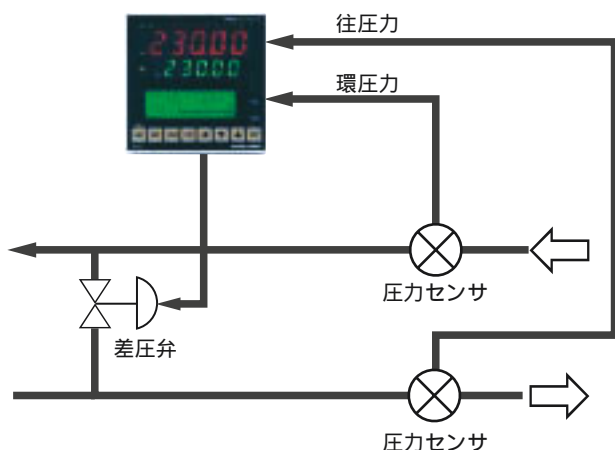
●二入力仕様(独立2チャンネル制御)



※イベント出力を使用して、冷却(除湿)も行えます。

差圧制御

●二入力仕様(二入力演算制御)



各種用途に幅広く対応

- 半導体製造装置
- 電気・電子部品製造関連装置
- 各種工業炉
- 真空加熱炉
- 環境試験装置
- 食品加工機械
- プラスチック加工・成形機
- 薬品の滅菌・殺菌装置

仕様

表示

- LED表示
 - 測定値(PV) : 7セグメント赤色LED 5桁 / 文字高16mm
 - 設定値(SV) : 7セグメント緑色LED 5桁 / 文字高11mm
- LCD表示 : パターンNo.、ステップNo.、グラフパターン、OUT%グラフ、調節出力値、各種パラメータ表示
128×32ドットマトリクス液晶表示
イエログリーン LEDバックライト付
- ランプ表示 : 19種類の動作状態(ステータス)表示
ステータス有効時、点灯または点滅
 - RUN : 緑色 / プログラム運転時
 - HLD : 緑色 / プログラム運転一時停止時
 - FIX : 緑色 / 定値制御モード時
 - COM : 緑色 / 通信モード時
 - EXT : 緑色 / 外部スタートパターン切替選択時
 - MAN : 緑色 / 手動調節動作時
 - AT : 緑色 / オートチューニング実行時
 - EV1~EV3 : 橙色 / イベント出力ON時
 - DO1~DO5 : 橙色 / 外部制御出力ON時
 - CH2 : 緑色 / CH2表示選択時
 - PV : 緑色 / CH2側PV表示時(SV表示部)
 - OUT1 : 緑色 / 調節出力(出力1側)
 - OUT2 : 緑色 / 調節出力(出力2側)
- 表示精度 : 測定範囲の ±0.1% (個別にはレンジ表参照)
 - 熱電対入力(TC) : ±(0.1% FS + 1)
 - 测温抵抗体入力(Pt) : ±(0.1% FS + 0.1)
 - 電圧入力(mV,V) : ±(0.1% FS + 1digit)
 - 電流(mA) : 外付抵抗精度による(0.1%FSは、注文時指定)
- 表示精度維持範囲 : 23 ±5
- 表示分解能 : 0.0001, 0.001, 0.01, 0.1, 1
(測定範囲により異なる)
- サンプリング周期 : 0.1秒(100 msec)
 - 設定
- ローカル設定 : 前面キースイッチ(10個)操作による
 - 設定範囲 : 測定範囲に同じ
- 上下限設定リミッタ : 測定範囲内で任意(下限値<上限値)
 - 入力
- マルチ入力・マルチレンジ : 熱電対入力, 测温抵抗体入力, 電圧入力(mV, V), 電流入力(mA)
 - 熱電対入力(TC)
 - 入力種類 : B, R, S, K, E, J, T, N, PL, PR40-20, WRe5-26, {L, U(DIN43710)}, K, 金鉄・クロメル(ケルビン単位)
 - 表示範囲 : 測定範囲の ±10%
 - 外部抵抗許容範囲 : 100 以下
 - 入力抵抗 : 500k 以上
 - 基準接点補償 : 内部基準接点補償 / 外部基準接点補償 選択
 - 内部基準接点補償精度 : ±1 (18~23 の範囲)
 - バーンアウト機能 : 標準装備(アップスケール)
 - 测温抵抗体入力(Pt)
 - 入力種類 : JIS Pt100 / JPt100 三導線式
 - 表示範囲 : 測定範囲の ±10% (ただし、-273.15 を越えない)
 - 導線抵抗許容範囲 : 一線あたり 10 以下
 - 規定電流 : 約 1.1mA
 - 電圧入力(mV, V)
 - 入力種類 : -10~10, 0~10, 0~20, 0~50, 10~50, 0~100, -100~100 mV DC, -1~1, 0~1, 0~2, 0~5, 1~5, 0~10, -10~10 V DC
 - 入力抵抗 : 500k 以上
 - 電流入力(mA)(1~5, 0~5V DC入力に、受信抵抗外付けによる)
 - 入力種類 : 4~20, 0~20 mA DC
 - 受信抵抗 : 250 外付け抵抗による
- 共通機能
 - / F対応 : 前面キースイッチ、通信により切り換え
 - サンプリング周期 : 0.1秒(100 msec)
 - PVバイアス/PV傾斜 : ±10000 Unit / 入力値の 0.500~1.500倍
 - PVフィルタ : OFF, 1~100秒

●入力演算(電圧, 電流入力時のみ)

- 開平演算 : ローカット範囲 0.0~5.0% FS
- 折線近似演算 : 近似ポイント数 11点
- アイソレーション : 入力とDI入力, 各種出力間は絶縁
(入力とシステム, CT入力間是非絶縁)
- 調節
 - 調節出力 : 一出力仕様, 二出力仕様(オプション)
二入力(CH1, CH2)仕様時は、調節出力2がCH2側の出力
二入力(CH1, CH2)仕様時は、二出力仕様(加熱冷却制御)は不可
 - 調節方式 : オートチューニング機能付きエキスパートPID調節
二出力時 エクスパートPID+PID調節
 - マルチPID : PID No.01~10(10種類)による
各ステップNo.、FIX SVに対して、個別設定
 - ゾーンPID : 最大10ゾーン
個別PID/ゾーンPID選択可能
 - 比例帯(P) : OFF, 0.1~999.9% (OFF: ON-OFF動作)
 - 積分時間(I) : OFF, 1~6000秒 (OFF: PまたはPD動作)
 - 微分時間(D) : OFF, 1~3600秒
 - マニュアルリセット(MR) : -50.0~50.0% (I=OFF時有効)
 - 動作すきま(DF) : 1~9999 Unit (ON-OFF動作時)
 - 比例周期 : 1~120秒(接点, SSR駆動電圧出力時)
 - デッドバンド(DB) : -1999~20000 Unit (二出力仕様時)
 - 調節出力種類/定格(調節出力1, 2共通)
 - 接点出力(Y) : 接点(1c) 240V AC/2.5A 抵抗負荷
 - 電流出力(I) : 4~20mA DC / 負荷抵抗 600 以下
 - SSR駆動電圧出力(P) : 12V±1.5V DC / 負荷電流 30mA以下
 - 電圧出力(V) : 0~10V DC / 負荷電流 2mA以下
 - 出力精度 : ±0.5% FS (5~100%出力/精度維持温度範囲内)
 - 出力分解能 : 約1/14000 (電流, 電圧出力時)
 - 演算・出力更新周期 : 0.1秒(100msec)
 - 調節出力特性 : Reverse(加熱仕様)/Direct(冷却仕様)
調節出力1, 2 個別設定
 - 上下限出力リミッタ : 上限・下限
(PID No.および調節出力1, 2 個別設定)
 - 設定範囲 : 0.0~100.0% (下限<上限)
 - 出力変化率リミッタ : OFF, 0.1~100.0% / 秒
(調節出力1, 2 個別設定)
 - エラー時調節出力 : 0.0~100.0% (調節出力1, 2 個別設定)
 - リセット時調節出力 : 0.0~100.0% (調節出力1, 2 個別設定)
 - 手動調節
 - 自動/手動 切替 : バランスレス・パンプレス動作(調節出力1, 2同時)
 - 出力設定範囲 : 0.0~100.0%, 調節出力1, 2 個別設定
 - 設定分解能 : 0.1%
 - アイソレーション : 調節出力と各種入出力, システム間は絶縁
ただし、調節出力1, 2のI, P, V間是非絶縁
- プログラム機能
 - パターン数 : 最大20パターン
 - ステップ数 : 最大400ステップ
 - ステップ時間 : 0分0秒~99分59秒または0時間0分~99時間59分
 - パターン実行回数 : 最大9999回まで繰り返し可能
 - ステップループ回数 : 最大9999回まで繰り返し可能
 - パターンリンク設定 : 最大20パターンまで接続可能
リンク実行設定 : 最大9999回まで実行可能
 - プログラム設定
 - レベル : 測定範囲に同じ
 - 時間(1) : 0~99時間59分 / 1ステップ
 - 時間(2) : 0~99分59秒 / 1ステップ
 - 傾斜設定 : 時間、レベルを設定することにより自動演算
上昇、下降、勾配制御
 - タイマー : プログラム運転開始の遅延時間を設定
0分0秒~99分59秒または0時間0分~99時間59分

- 設定分解能
 - レベル : 0.1または1 (測定範囲により異なる)
 - 時間 : 1分または1秒
- アドバンス機能 : 運転中に次のステップへ移行する
- ホールド機能 : 運転中にプログラムの時間の進行を一時停止する
- タイムシグナル設定
 - 登録数 : 最大8点 イベント出力、DOに割り付け
 - 時間(1) : 0~99時間59分
 - 時間(2) : 0~99分59秒
 - 分解能 : 1分または1秒
- ギャランティソークゾーン : 勾配ステップから平坦ステップへ移行時、PV値が設定ゾーン範囲または、設定時間以上にならなければ、次のステップへ移行しない
- 設定分解能 : 0~9999 Unit
- 時間(1) : 0~99時間59分
- 時間(2) : 0~99分59秒
- イベント出力
- 出力数 : EV1~EV3 合計3点
- 出力定格 : 接点出力(a接点) コモン共通
240V AC / 1.0A 抵抗負荷
- 出力更新周期 : 0.1秒(100msec)
- 設定/選択 : 個別設定(個別出力)/27種類より選択(出力指定)
二入力(CH1/CH2)仕様時はCH1,CH2のどちらかに割付
- 出力種類
 - 1)None 動作なし(割付なし)
 - 2)DEV Hi 上限偏差警報
 - 3)DEV Low 下限偏差警報
 - 4)DEV Out 上下限偏差外警報
 - 5)DEV In 上下限偏差内警報
 - 6)PV Hi PV上限警報
 - 7)PV Low PV下限警報
 - 8)S0 スケールオーバー時-----ON
 - 9)FIX F I Xモード時-----ON
 - 10)AT オートチューニング実行時-----ON
 - 11)MAN 手動調節動作時-----ON
 - 12)LOGIC 論理演算出力時-----ON
 - 13)RUN 制御実行時-----ON
 - 14)HLD プログラムホールド時-----ON
 - 15)GUA ギャランティソーク時-----ON
 - 16)STEP ステップ移行時-----ON
 - 17)PRG.END プログラム終了時-----ON
 - 18)TS1 タイムシグナル1-----ON
 - 19)TS2 タイムシグナル2-----ON
 - 20)TS3 タイムシグナル3-----ON
 - 21)TS4 タイムシグナル4-----ON
 - 22)TS5 タイムシグナル5-----ON
 - 23)TS6 タイムシグナル6-----ON
 - 24)TS7 タイムシグナル7-----ON
 - 25)TS8 タイムシグナル8-----ON
 - 26)HBA ヒーター断線警報動作時-----ON
 - 27)HBL ヒーターループ警報動作時-----ON
- 設定範囲
 - DEV Hi, Low : -25000~25000 Unit
 - DEV Out, In : 0~25000 Unit
 - PV/SV Hi, Low : 測定範囲内
 - 動作隙間 : 1~9999 Unit (DEV, PV, SV 選択時)
 - 動作遅延時間 : OFF, 1~9999 秒 (DEV, PV, SV 選択時)
 - 待機動作 : 4種類より選択 (DEV, PV, SV 選択時)
OFF 待機動作なし
 - 1 電源立ち上げ時, RST RUN時
 - 2 電源立ち上げ時, RST RUN時, 実行SV変更時
 - 3 入力異常(SO)時, 動作OFF
- 出力特性切換 : ノーマルオープン/ノーマルクローズ 選択可

- アイソレーション : EV出力と各種入出力, システム間は絶縁
外部制御出力(DO)
- 出力数 : 標準 5点, オプション 8点 合計13点
(二入力仕様、サーボ出力仕様時はオプション4点)
 - DO1~DO3 : ダーリントン出力 3点
 - DO4, DO5 : オープンコレクタ出力 2点
 - DO6~DO13 : オープンコレクタ出力 8点 (オプション)
- 出力定格
 - オープンコレクタ出力 : 24V DC/ 8mA 最大, ON電圧 0.8V 以下
 - ダーリントン出力 : 24V DC/ 50mA 最大, ON電圧 1.5V 以下
- 出力更新周期 : 0.1秒(100msec)
- 設定/選択 : 個別設定(個別出力)/27種類より選択
二入力(CH1/CH2)仕様時はCH1, CH2のどちらかに割付
詳細は、イベント出力と同じ
(ただし、LOGIC はDO1~DO5のみ、Direct はDO6~13のみ設定可)
設定範囲、動作隙間、動作遅延時間、待機動作の詳細は、イベント出力と同じ
- 出力特性切換 : ノーマルOFF/ノーマルON 選択可
- アイソレーション : DO出力と各種入出力, システム間は絶縁
外部制御入力(DI)
- 入力数 : 標準4点, オプション6点合計10点
DI1~DI4 4点
DI5~DI10 6点(オプション)
- 入力定格 : 無電圧接点, またはオープンコレクタ
入力仕様 : フォトカプラ入力
5V DC, 1mA 最大印加 / 1入力あたり
最小入力保持時間 : 0.1秒(100msec) 以上
- 設定/選択 : 個別設定(個別入力)/12種類より選択
二入力(CH1/CH2)仕様時はCH1, CH2のどちらかあるいは両方に割付
- 入力種類
 - 1)None 動作なし(割付なし)
 - 2)RUN/RST ON時制御実行/OFF時制御停止[リセット状態](エッジ入力)
 - 3)RST ON時制御停止[リセット状態]
 - 4)HLD ON時プログラム制御一時停止 / OFF時プログラム制御再開
 - 5)ADV ON時プログラムステップ先送り (エッジ入力)
 - 6)FIX ON時FIXモ - ドON / OFF時FIXモ - ドOFF
 - 7)MAN ON時手動調節動作 / OFF時自動調節動作
 - 8)LOGIC 論理演算入力ON時 = 1 / OFF時 = 0
 - 9)PTN2bit DI入力よりスタートパターンNo.選択(3パターンまで)
 - 10)PTN3bit DI入力よりスタートパターンNo.選択(7パターンまで)
 - 11)PTN4bit DI入力よりスタートパターンNo.選択(15パターンまで)
 - 12)PTN5bit DI入力よりスタートパターンNo.選択(20パターンまで)
- アイソレーション : DI入力と各種入出力, システム間は絶縁
論理演算機能
- 論理演算出力数 : EV1~EV3 3点, DO1~DO5 5点合計8点に割付可能
- ただし, DO4, DO5は, タイマ -, またはカウンタ演算専用出力
- 論理演算入力数 : TS1~TS8(CH1), TS1~TS8(CH2), DI1~DI10 26点の外部制御入力を要因1, 要因2に個別割付可
- 入力論理変換 : 要因1, 要因2 個別に入力論理変換可
(EV1~EV3, DO1~DO3 出力の場合)
外部制御入力論理による
外部制御入力論理の反転
外部制御入力のフリップフロップ論理演算
(要因にタイムシグナルを割り付けた場合、フリップフロップ設定不可)
- 論理演算(1) : 要因1, 要因2 による論理演算出力
(EV1~EV3, DO1~DO3 出力の場合)
論理積演算による出力
論理和演算による出力
排他的論理和演算による出力

- 論理演算(2) : 要因1による論理演算出力
(DO4,DO5出力の場合)
1)タイム演算タイムプリセット値との比較演算出力
2)カウンタ演算カウンタプリセット値との比較演算出力
二入力仕様(オプション)
- 入力種類 : 入力1(標準入力)と入力2,個別選択個別設定マルチ入力,マルチレンジ
熱電対入力,測温抵抗体入力,電圧入力(mV,V),電流入力(mA)
ただし二入力演算仕様時は入力1(標準)と入力2は個別設定不可
- 入力と調節仕様 : 入力と調節出力の組合せにより調節仕様を決定
1CH仕様 : 1ループ調節仕様
1)二入力(PV1,PV2)による入力演算,一出力調節仕様
MAX PV最大値入力
MIN PV最小値入力
AVE PV平均値入力
DEV PV偏差値入力
PV 入力1をPV値とする
2)二入力(PV1,PV2)による入力演算,二出力調節仕様
2CH仕様 : 2ループ調節仕様
1)2チャンネル(2ループ)調節仕様
- アイソレーション : 入力1(標準入力)と入力2間,非絶縁,他は入力1と同じ
サーボ出力仕様(オプション)
- 開度データ表示 : 数値とバーグラフ(LCD部)
表示分解能 : 1%
表示範囲 : -10~110%
- 自動手動切替 : キースイッチMANによる
- ゼロ・スパン調整 : 自動調整機能付 手動調整も可能
- デッドバンド : 入力信号の0.2~10.0%
- 動作すきま : デッドバンドの1/4
デッドバンドが入力の1.2%以下の時は0.3%固定
- フィードバックポテンシオメータ定格 : 100~2k 任意/3線式
フィードバックポテンシオメータ有り/なし 選択可
- 制御出力種類 : 接点(Y)240V AC 1A CRアプソーバ内蔵
接点(R)240V AC 1A CRアプソーバなし
SSRと接点(S)の組み合わせ 240V AC 1A
- イベント出力、DO
Posi.H : 開度上限絶対値警報 0~100%
Posi.L : 開度下限絶対値警報 0~100%
LP.ERR : フィードバックループ警報
- DI : プリセット
DI2~4により開度値の切換え
- アナログ出力
Posi : 開度値 0~100%
ヒータ断線警報(オプション)
- 警報動作
ヒータ断線警報 : 調節出力ON時のヒータ断線検出時 ON
ヒータループ警報 : 調節出力OFF時のヒータループ異常検出時ON
- 警報検出 : ON時のヒータ電流 設定電流 ヒータ断線検出
OFF時のヒータ電流 設定電流 ヒータループ異常検出
警報検出時の動作すきま : 0.2A
- 電流検出 : 外付けCTによりヒータ電流検出(専用CT付属/単相)
電流検出選択 : 調節出力1,調節出力2よりどちらか選択可
ただし,調節出力種類がY,P時選択可能
- サンプリング周期 : 0.2秒(200msec)
最小動作確認時間 : 0.2秒(200msec)以上(調節出力ON時,OFF時共)
- 電流設定 : ヒータ断線,ヒータループ警報 個別設定
設定範囲 : OFF,0.1~50.0A(OFF時警報動作停止)
設定分解能 : 0.1A
- 電流表示 : 0.0~55.0A
表示精度 : 3%FS(正弦波50Hz)
サンプリング周期 : 0.2秒(200msec)
最小動作確認時間 : 0.2秒(200msec)以上
(調節出力ON時,OFF時共に)
- 出力 : EV,DO出力に割付て出力
出力保持 : 保持モード/リアルモード 選択可能
- アイソレーション : CT入力とDI入力,各種出力間は絶縁,
CT入力とセンサ入力,システム間是非絶縁
アナログ出力(オプション)
- 出力数 : 最大2点 Ao1,Ao2 個別設定,個別出力
センサ電源(オプション)選択時は,Ao1の1点のみ
二入力(CH1/CH2)仕様時はCH1,CH2のどちらかに割付
- 出力種類 : 8種類より選択
1)PV 測定値(実行測定値)
2)SV 設定値(実行設定値)
3)DEV 偏差値(実行測定値-実行設定値)
4)CH2_PV CH2測定値(実行測定値,二入力仕様時)
5)CH2_SV CH2設定値(実行設定値,二入力仕様時)
6)CH2_DEV CH2偏差値(実行測定値-実行設定値,二入力仕様時)
7)OUT1 調節出力1
8)OUT2 調節出力2(二出力仕様,二入力仕様時)
- 出力定格 : 個別選択(個別出力)
0~10mV DC / 出力抵抗 10
0~10V DC / 負荷電流 2mA以下
4~20mA DC / 負荷抵抗 300 以下
- 出力精度 : ±0.1%FS(表示値に対して)
- 出力分解能 : 約1/14000
- 出力更新周期 : 0.1秒(100msec)
- 出力スケールリング : PV,SV,CH2_PV,CH2_SV 測定範囲内
DEV,CH2_DEV -100.0~100.0%内
OUT1,OUT2 0.0~100.0%内
逆スケールリング可能
- アイソレーション : アナログ出力と各種入出力,システム間是非絶縁,
アナログ出力間(Ao1,Ao2)是非絶縁
センサ電源(オプション)
- 出力数 : 1点(1回路)
アナログ出力2(Ao2)端子より出力
センサ電源選択時,アナログ出力2(Ao2)は使用不可
- 出力定格 : 24V DC / 25mA 最大
- アイソレーション : センサ電源と各種入出力,システム間是非絶縁
通信機能(オプション)
- 通信種類 : RS-232C,RS-485
- 通信方式 : RS-232C 3線式半二重方式
RS-485 2線式半二重マルチドロップ(バス)方式
- 通信距離 : RS-232C 最長15m
RS-485 最長500m(接続条件による)
- 接続台数 : RS-232C 1台
RS-485 32台(ホストを含み,接続条件による)
- 同期方式 : 調歩同期式
- 通信速度 : 2400,4800,9600,19200 bps
- 通信(機器)アドレス : 1~98
- 通信ディレイ時間 : 1~50(x msec)
- 通信メモリモード : EEP/RAM/r_E
- 通信プロトコル(1) : シマデン標準プロトコル
コントロールコード : STX_ETX_CR/STX_ETX_CRLF/@:_CR
チェックサム(BCC) : Add/Add two's cmp/XOR/None
通信コード : ASCIIコード
- 通信プロトコル(2) : MODBUS 通信プロトコル
ASCIIモード : アスキーモード
コントロールコード : _CRLF
エラーチェック : LRCチェック
RTUモード : バイナリモード
コントロールコード : なし
エラーチェック : CRCチェック
ファンクションコード : ASCII,RTUモード共に 03H,06H(16進)をサポート
1)03H データの読み出し
2)06H データの書込
- 赤外線通信
- 通信形式 : 計器前面にて,赤外線-USB変換アダプタ(別売品)により直接パソコンと通信可
- 接続台数 : 1台

- 赤外線通信仕様
 - 同期方式 : 調歩同期式
 - 通信速度 : 9600 bps
 - データフォーマット : 7E1 7ビット, 偶数パリティ, 1ストップビット
 - コントロールコード : STX_ETX_CR
 - チェックサム(BCC) : Add_two's_cmp
 - 通信コード : ASCIIデータ
- 通信プロトコル : シマデン標準(拡張)プロトコル
一般仕様
- データ保持 : 不揮発性メモリ(EEPROM)による
- 使用環境条件
 - 温度 : -10~50
 - 湿度 : 90%RH以下(結露なきこと)
 - 高度 : 標高2000m以下
 - カテゴリ :
 - 汚染度 : 2
- 保存温度 : -20~65
- 電源電圧 : 100-240V AC ±10% 50/60Hz
- 消費電力 : 最大22VA

- 入力雑音除去比 : ノーマルモード 40dB以上(50/60Hz)
コモンモード 120dB以上(50/60Hz)
- 適合規格 : 安全 IEC61010-1 および EN61010-1
EMC EN61326 および EN61000-6-2
- 絶縁抵抗
 - 入出力端子と電源端子間 : 500V DC 20M 以上
 - 入出力端子と保護導体端子間 : 500V DC 20M 以上
- 耐電圧
 - 入出力端子と電源端子間 : 2300V AC 1分(感応電流5mA)
 - 電源端子と保護導体端子間 : 1500V AC 1分(感応電流5mA)
- 保護構造 : 前面操作部のみ防塵・防滴構造 IP66, NEMA4X 相当
- ケース材質 : PC樹脂成型(UL94V-1相当)
- 外形寸法 : H96×W96×D111mm(パネル内100mm)
(端子カバー取付時、パネル内112mm)
- 取付方法 : パネル埋込式(取付金具にて取付)
- 適用パネル厚 : 1.0~8.0mm
- 取付穴寸法 : H92×W92
- 質量 : 600g 以下

単位をUnitと表記しているところは、ご使用になる工業単位とみなしてください。
測定レンジが0.0~100.0 の場合は、1Unitが0.1 となります。

測定範囲コード表

入力種類	コード	測定範囲		
熱電対	B	01	1 0.0 ~ 1800.0	
	R	02	0.0 ~ 1700.0	
	S	03	0.0 ~ 1700.0	
	K	04		- 100.0 ~ 400.0
		05		0.0 ~ 400.0
		06		0.0 ~ 800.0
		07		0.0 ~ 1370.0
		08	2	- 200.0 ~ 200.0
	E	09		0.0 ~ 700.0
	J	10		0.0 ~ 600.0
	T	11	2	- 200.0 ~ 200.0
	N	12		0.0 ~ 1300.0
	PL II	13		0.0 ~ 1300.0
	PR40-20	14	3	0.0 ~ 1800.0
	WRe5-26	15		0.0 ~ 2300.0
	U	16		- 200.0 ~ 200.0
	L	17		0.0 ~ 600.0
	K	18	4	10.0 ~ 350.0 K(ケルビン)
	金鉄・クロメル	19	5	0.0 ~ 350.0 K(ケルビン)
測温抵抗体	Pt			
	JPt			
	31	45	6	- 200.0 ~ 600.0
	32	46		- 100.00 ~ 100.00
	33	47		- 100.0 ~ 300.0
	34	48		- 60.00 ~ 40.00
	35	49		- 50.00 ~ 50.00
	36	50		- 40.00 ~ 60.00
	37	51		- 20.00 ~ 80.00
	38	52	7	0.000 ~ 30.000
	39	53		0.00 ~ 50.00
	40	54		0.00 ~ 100.00
	41	55		0.00 ~ 200.00
	42	56	8	0.00 ~ 300.00
	43	57		0.0 ~ 300.0
	44	58		0.0 ~ 500.0

入力種類	コード	測定範囲
電圧(mV)	- 10 ~ 10mV	71
	0 ~ 10mV	72
	0 ~ 20mV	73
	0 ~ 50mV	74
	10 ~ 50mV	75
	0 ~ 100mV	76
	- 100 ~ 100mV	77
電圧(V)	- 1 ~ 1V	81
	0 ~ 1V	82
	0 ~ 2V	83
	0 ~ 5V	84
	1 ~ 5V	85
	0 ~ 10V	86
	- 10 ~ 10V	87
電流(mA)	0 ~ 20mA	84
	4 ~ 20mA	85

注) 表示最小桁の取捨ができます。

注)

1. 熱電対B : 400 以下は精度保証外
2. 熱電対K, T : - 100 以下は精度 ±(0.5%FS+1digit)
3. 熱電対PR40-20 : 精度 ±(0.3%FS+1)
4. 熱電対K : 10.0 ~ 30.0K : 精度 ±(0.75%FS + 1K)
30.0 ~ 70.0K : 精度 ±(0.30%FS + 1K)
70.0 ~ 350.0K : 精度 ±(0.25%FS + 1K)
5. 熱電対金鉄・クロメル : 精度 ±(0.25%FS + 1K)
6. JPt100については、- 200.0 ~ 500.0 の設定
7. 上限は32.000 を超えたらスケールオーバー表示
8. 上限は320.00 を超えたらスケールオーバー表示

注) 指定のない場合、工場出荷時の測定範囲は以下のように指定されています。

入力	規格/定格	測定範囲(レンジ)
熱電対	JIS K	0.0 ~ 800.0

●一入力仕様

- ・一入力一出力制御
- ・一入力二出力制御（加熱冷却制御）

コード選択表

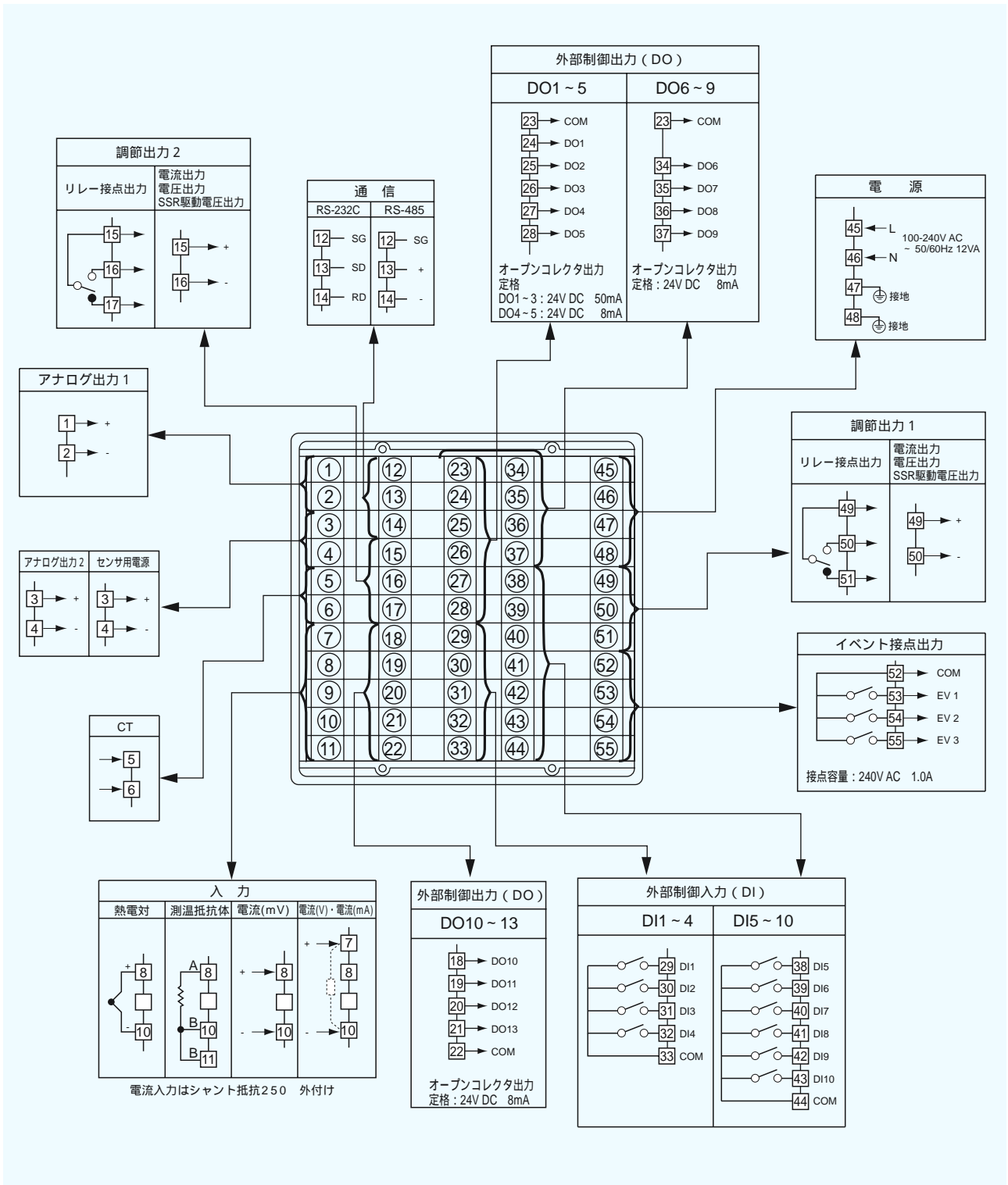
項目	コード	仕様	
1. シリーズ	FP23-	96×96 DINサイズ 高性能プログラム調節計	
2. 基本機能	SS	マルチ入力 一入力一出力制御 イベント出力3点	
	SD	マルチ入力 一入力二出力制御 イベント出力3点	
3. 調節出力1	Y	接点 1c	接点容量：240V AC 2.5A/抵抗負荷，1A/誘導負荷
	I	電流	4～20mA DC 負荷抵抗：600 以下
	P	SSR駆動電圧	12V±1.5V DC 負荷電流：30mA 以下
	V	電圧	0～10V DC 負荷電流：2mA 以下
4. 調節出力2 基本機能SS時はN-を選択	N-	なし	
	Y-	接点 1c	接点容量：240V AC 2.5A/抵抗負荷，1A/誘導負荷
	I-	電流	4～20mA DC 負荷抵抗：600 以下
	P-	SSR駆動電圧	12V±1.5V DC 負荷電流：30mA 以下
5. ヒータ断線警報（単相用）	1	00	なし
		31	ヒータ断線警報（ヒータ電流 30A CT付属）
		32	ヒータ断線警報（ヒータ電流 50A CT付属）
6. アナログ出力1		0	なし
		3	0～10mV DC 出力抵抗：10
		4	4～20mA DC 負荷抵抗：300 以下
		6	0～10V DC 負荷電流：2mA 以下
7. アナログ出力2・センサ用電源		0	なし
		3	0～10mV DC 出力抵抗：10
		4	4～20mA DC 負荷抵抗：300 以下
		6	0～10V DC 負荷電流：2mA 以下
8. 外部入出力制御信号（DI/DO）	2	標準	0 DI 4点，DO 5点
			1 DI 10点，DO 9点
			2 DI 10点，DO 13点
9. 通信機能		0	なし
		5	RS-485
		7	RS-232C
10. 特記事項		0	なし
		9	あり

- 1 二出力仕様時、ヒータ断線警報は調節出力1または2のどちらか一方での使用になります。
- 2 DIによりスタートパターンNo.の切換えを行う場合は、DI 10点（コード1または2）が必要となります。

別売品

品名	形式	摘要
赤外線通信アダプタ	S5004	USB接続ケーブル（2m）、セットアップソフト（CD-ROM）付き
シャント抵抗	QCS002	250 ±0.1% 電流入力時の外付け受信抵抗
リレーユニット	AP2MC	オープンコレクタ出力を接点出力に変換します。2回路内蔵

端子図



●二入力仕様

- ・二入力二出力制御（独立2チャンネル制御）
- ・二入力演算一出力制御（最大値、最小値、平均値、偏差値演算による1ループ制御）
- ・二入力演算二出力制御（最大値、最小値、平均値、偏差値演算による1ループ加熱冷却制御）

コード選択表

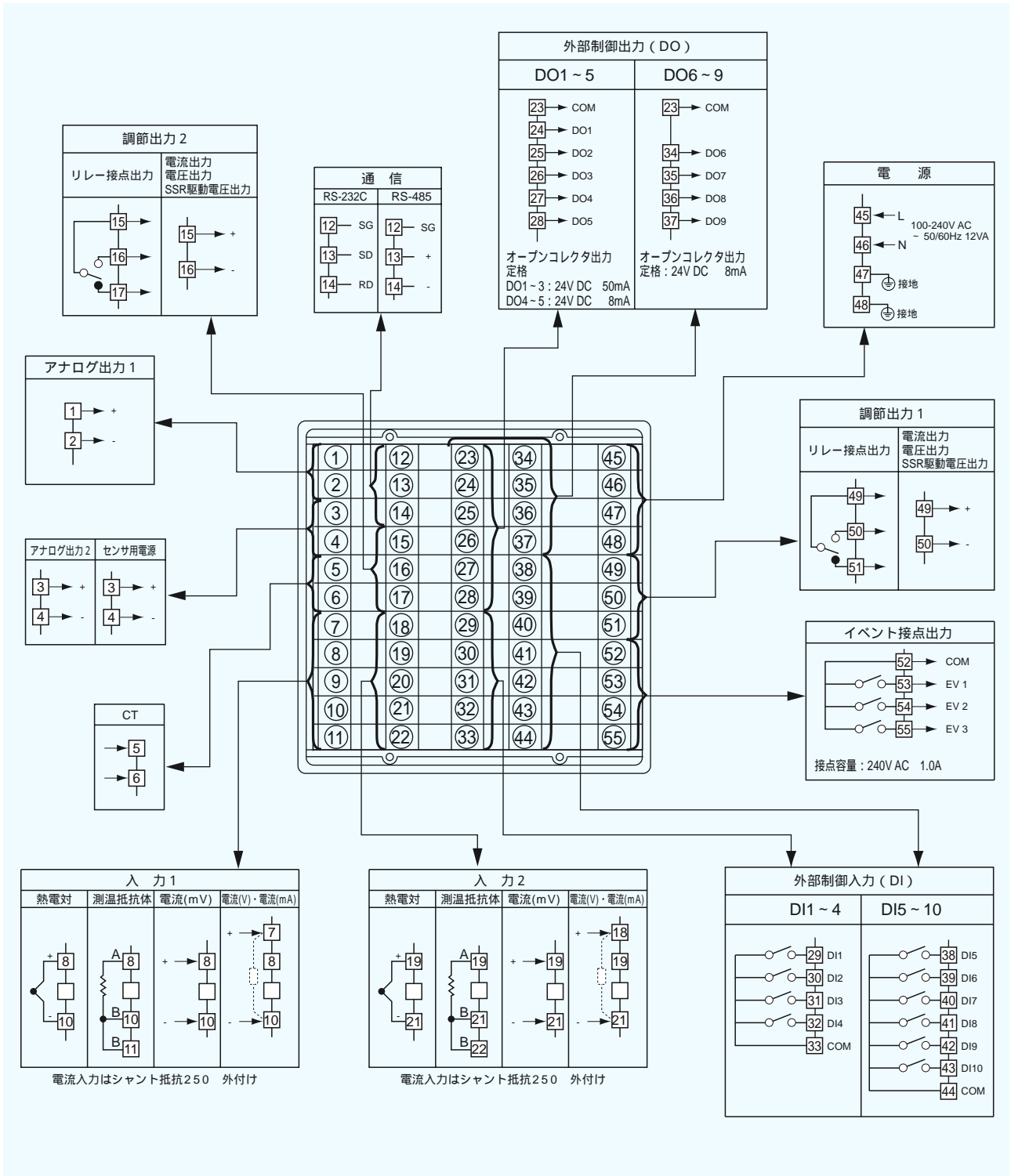
項目	コード	仕様	
1. シリーズ	FP23-	96×96 DINサイズ 高性能プログラム調節計	
2. 基本機能	1	DL	マルチ入力 独立2チャンネル制御 イベント出力3点
		DS	マルチ入力 二入力演算一出力制御 イベント出力3点 2
		DD	マルチ入力 二入力演算二出力制御 イベント出力3点
3. 調節出力1		Y	接点 1c 接点容量：240V AC 2.5A/抵抗負荷，1A/誘導負荷
		I	電流 4～20mA DC 負荷抵抗：600 以下
		P	SSR駆動電圧 12V±1.5V DC 負荷電流：30mA 以下
		V	電圧 0～10V DC 負荷電流：2mA 以下
4. 調節出力2	2	Y	接点 1c 接点容量：240V AC 2.5A/抵抗負荷，1A/誘導負荷
		I	電流 4～20mA DC 負荷抵抗：600 以下
		P	SSR駆動電圧 12V±1.5V DC 負荷電流：30mA 以下
		V	電圧 0～10V DC 負荷電流：2mA 以下
5. ヒータ断線警報（単相用）	3	00	なし
		31	ヒータ断線警報（ヒータ電流 30A CT付属）
		32	ヒータ断線警報（ヒータ電流 50A CT付属）
6. アナログ出力1		0	なし
		3	0～10mV DC 出力抵抗：10
		4	4～20mA DC 負荷抵抗：300 以下
		6	0～10V DC 負荷電流：2mA 以下
7. アナログ出力2・センサ用電源		0	なし
		3	0～10mV DC 出力抵抗：10
		4	4～20mA DC 負荷抵抗：300 以下
		6	0～10V DC 負荷電流：2mA 以下
		8	センサ用電源 24V DC 25mA
8. 外部入出力制御信号（DI/DO）	4	標準	0 DI 4点，DO 5点
		1	DI 10点，DO 9点
9. 通信機能		0	なし
		5	RS-485
		7	RS-232C
10. 特記事項		0	なし
		9	あり

- 1 二入力仕様は独立2チャンネル制御、二入力演算一出力制御、二入力二出力制御のいずれにも対応できます。項目2.基本機能で選択した機能に設定して出荷されず。
- 2 二入力演算一出力制御仕様時、制御用の出力は調節出力1に出力します。調節出力2は調節出力1と同じ仕様をご選択ください。
- 3 二出力仕様時、ヒータ断線警報は調節出力1または2のどちらか一方での使用になります。
- 4 DIによりスタートパターンNo.の切換えを行う場合は、DI 10点（コード1または2）が必要となります。

別売品

品名	形式	摘要
赤外線通信アダプタ	S5004	USB接続ケーブル（2m）セットアップソフト（CD-ROM）付き
シャント抵抗	QCS002	250 ±0.1% 電流入力時の外付け受信抵抗
リレーユニット	AP2MC	オープンコレクタ出力を接点出力に変換します。2回路内蔵

端子図



●サーボ出力仕様

- ・コントロールモータ位置比例制御

コード選択表

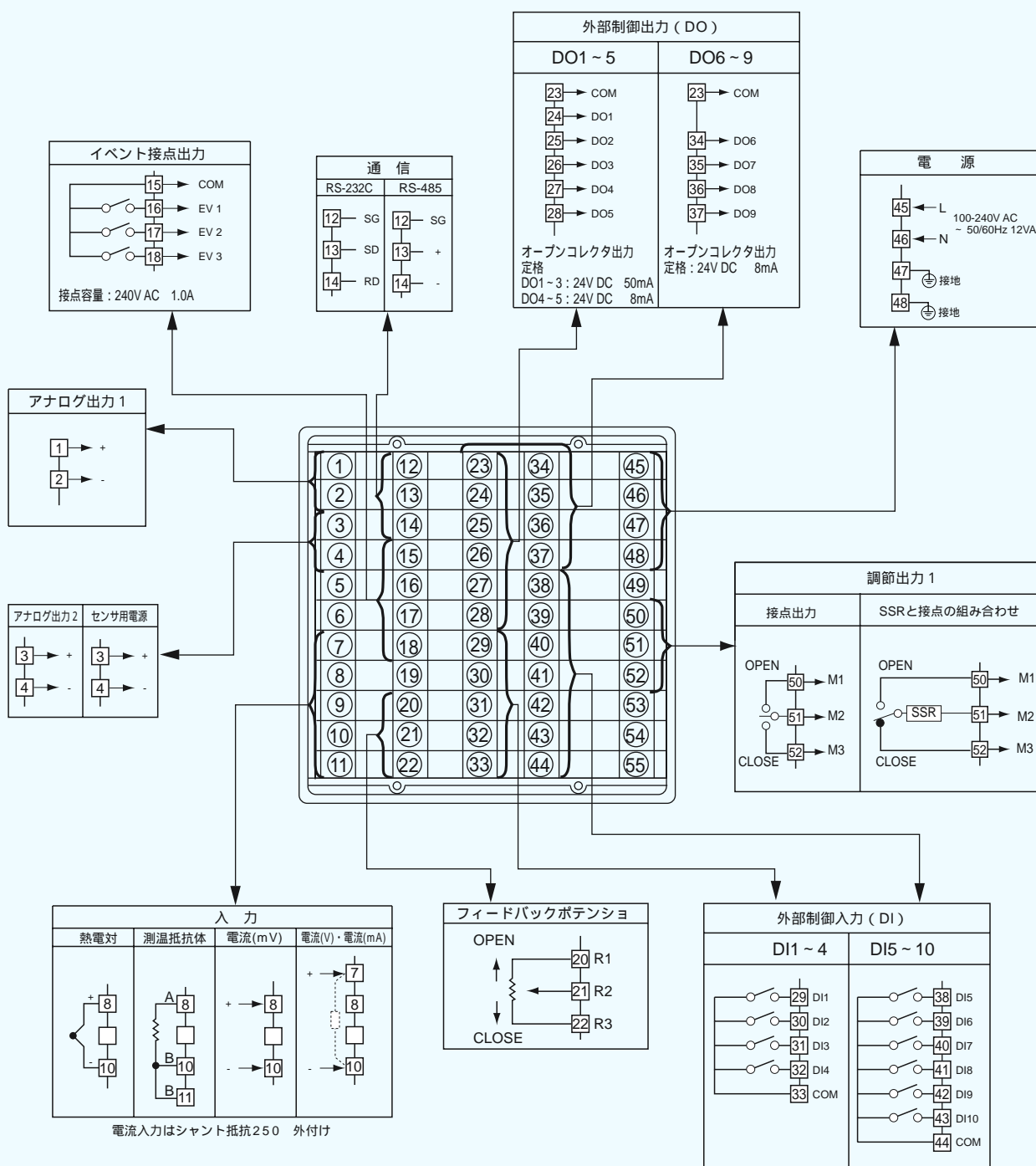
項目	コード	仕様	
1. シリーズ	FP23-	96×96 DINサイズ 高性能プログラム調節計	
2. 基本機能	MS	マルチ入力 ー入力サーボ出力 イベント出力3点	
3. 調節出力1	1	Y	接点 接点容量：240V AC 2A CRアブソーバ内蔵
		R	接点 接点容量：240V AC 2A CRアブソーバなし
		S	SSRと接点の組み合わせ 240V AC 2A
4. 調節出力2	N-	なし	
5. ヒータ断線警報	00	なし	
6. アナログ出力1		0	なし
		3	0~10mV DC 出力抵抗：10
		4	4~20mA DC 負荷抵抗：300 以下
		6	0~10V DC 負荷電流：2mA 以下
7. アナログ出力2・センサ用電源		0	なし
		3	0~10mV DC 出力抵抗：10
		4	4~20mA DC 負荷抵抗：300 以下
		6	0~10V DC 負荷電流：2mA 以下
8. 外部入出力制御信号 (DI/DO)	2	標準	0 DI 4点, DO 5点
		1	DI 10点, DO 9点
9. 通信機能		0	なし
		5	RS-485
		7	RS-232C
10. 特記事項		0	なし
		9	あり

- 1 Y：直接コントロールモータを制御する場合選択。
R：補助リレー、シーケンサ等を介してコントロールモータを制御する場合選択。
S：直接交流電圧のコントロールモータを制御する場合は選択。高寿命
- 2 DIにより、スタートパターンNo.の切換えを行う場合は、DI 10点（コード1）が必要となります。

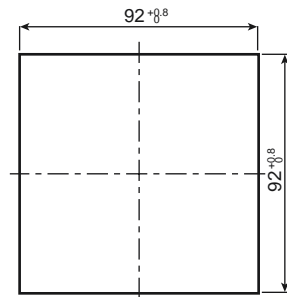
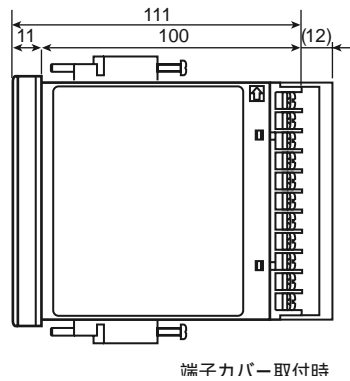
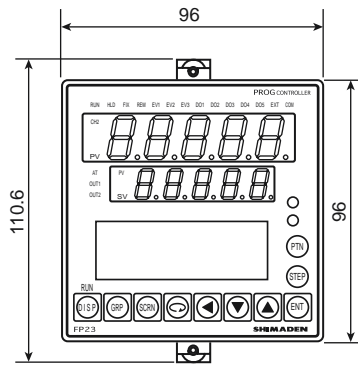
別売品

品名	形式	摘要
赤外線通信アダプタ	S5004	USB接続ケーブル(2m)、セットアップソフト(CD-ROM)付き
シャント抵抗	QCS002	250 ±0.1% 電流入力時の外付け受信抵抗
リレーユニット	AP2MC	オープンコレクタ出力を接点出力に変換します。2回路内蔵

端子図



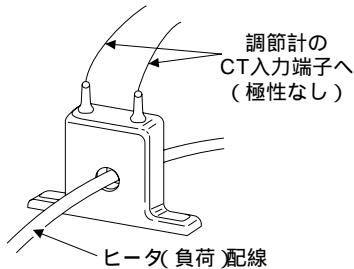
外形寸法図・パネルカット図



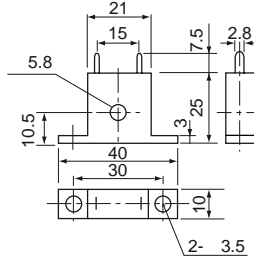
取付穴寸法

単位：mm

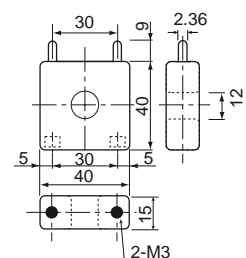
ヒータ断線警報付の場合の付属品



●30A (CTL-6-S)



●50A (CTL-12-S36-8)



単位：mm

別売品

リレーユニット 形式 AP2MC
(オープンコレクタ出力を接点出力に変換します。2回路内蔵)



赤外線通信アダプタ 形式 S5004
USB接続ケーブル付き



ISO 9001
認証取得



警告
FP23シリーズは一般産業設備の温度・湿度・その他物理量を制御する目的で設計されております。(人命に重大な影響を及ぼすような制御対象にはご使用にならないください。)



注意
本器の故障によりシステムまたは財産等に損傷、損害の発生する恐れのある場合は故障防止対策の安全措置を施したうえでご使用ください。

株式会社 シマデン

本社：〒179-0081 東京都練馬区北町2-30-10
URL <http://www.shimaden.co.jp>

[記載内容は改良のためお断りなく変更する場合がありますのでご了承ください。]

販売代理店

- | | | |
|--------------------------------------|--------------------|--------------------|
| ●東京営業所：〒179-0081 東京都練馬区北町2-30-10 | TEL (03) 3931-3481 | FAX (03) 3931-3480 |
| ●横浜営業所：〒220-0074 神奈川県横浜市西区南浅間町21-1 | TEL (045) 314-9471 | FAX (045) 314-9480 |
| ●静岡営業所：〒420-0810 静岡県静岡市葵区上土1-5-10 | TEL (054) 265-4767 | FAX (054) 265-4772 |
| ●名古屋営業所：〒465-0024 愛知県名古屋市中区本郷2-14 | TEL (052) 776-8751 | FAX (052) 776-8753 |
| ●大阪営業所：〒564-0038 大阪府吹田市南清和園町40-14 | TEL (06) 6319-1012 | FAX (06) 6319-0306 |
| ●広島営業所：〒733-0812 広島県広島市西区己斐本町3-17-15 | TEL (082) 273-7771 | FAX (082) 271-1310 |
| ●埼玉工場：〒354-0041 埼玉県入間郡三芳町藤久保573-1 | TEL (049) 259-0521 | FAX (049) 259-2745 |

商品の技術的内容につきましては TEL (03) 3931-9891 営業技術課までお問い合わせください



K0502030 Ⅲ
この印刷物は環境への配慮として、大豆油を使ったSOY(ソイ)インキを使用しています。